

Pressemitteilung

Multihoming – Redundanz mit nur einem Router pro Netzwerk

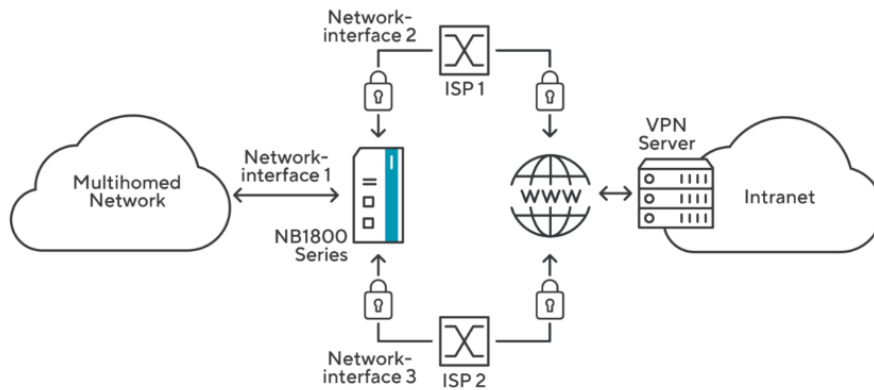
Router der NB1800 Serie als das All-In-One-Gerät für eine redundante Netzwerkverbindung

Bern, 18. August 2020 – In Zeiten voranschreitender Digitalisierung ist eine redundante und damit hochzuverlässige Netzwerkanbindung für viele Anwendungen absolut zwingend, um eine hohe Verfügbarkeit zu garantieren (z.B. bei Automaten, Bezahlterminals an Tankstellen oder Haltestellen).

Eine technische Lösung ist das sogenannte Multihoming, bei dem die Verbindung ins Internet oder zu einem anderen Netzwerk über mindestens zwei Schnittstellen oder Provider hergestellt wird. Indem es mindestens eine Alternativverbindung gibt, erhöht Multihoming die Ausfallsicherheit der Hardware und betreffend Provider. Vorteilhaft ist zudem, dass sich Multihoming zur Lastverteilung nutzen, und zur Kostenreduzierung beiträgt, weil damit der Datenverkehr über die jeweils günstigste Verbindung geleitet werden kann.

Eine robuste All-in-One-Lösung für Multihoming präsentiert NetModule mit seinen [Routern der NB1800 Serie](#). Mit ihren Schnittstellen und der umfassenden Router-Software ermöglichen sie Multihoming mit nur einem einzigen Router pro Netzwerk, anstelle von bislang zwei oder mehr Geräten. Die Router der NB1800 Serie sind mit Gigabit Ethernet, wahlweise auch mit 4-Port Gigabit Ethernet Switch mit PoE+, sowie LTE und WLAN IEEE 802.11ac ausgestattet. Zusätzlich verfügen sie über einen Steckplatz für SFP-Module (Mini-GBIC), welche beispielsweise Glasfaser oder eine weitere Gigabit Ethernet Schnittstelle flexibel ermöglichen. Diese verschiedenen Schnittstellen lassen sich als redundante sowie als Fallback-Schnittstellen für Multihoming nutzen. Per Link Supervision überwacht die Router Software alle Verbindungen, diese können auch mit VPN abgesichert werden. Fällt eine Schnittstelle oder

eine Verbindung zu einem Provider aus, kann dank intelligentem Routing automatisch auf eine andere umgeschaltet werden.



###

Über NetModule AG (www.netmodule.com):

Die NetModule AG ist ein führender Hersteller von innovativen und zuverlässigen Kommunikationsprodukten für M2M und IoT.

Sie finden Anwendung in robusten Konnektivätslösungen im Bereich Transportation, dem öffentlichen Nah- und Fernverkehr sowie Industrie 4.0. Die zertifizierten Geräte integrieren neueste Drahtlos-Technologien sowie diverse Schnittstellen für Anwendungsbereiche, in welchen robuste Kommunikation unabdingbar ist - Informationssysteme, Fahrerkommunikation, Passagier WLAN, Telematik, Fernwartung, Condition Monitoring sowie Datenaustausch in Echtzeit.

Das 1998 gegründete Schweizer Unternehmen hat seinen Hauptsitz in Bern mit Niederlassung in Winterthur sowie Tochtergesellschaften in Frankfurt, Hong Kong und Sydney.

Pressekontakte:

NetModule AG, Jürgen Kern, Geschäftsführer; Tel.: +41 (0)31/ 985 25 10, juergen.kern@netmodule.com

Agentur Lorenzoni GmbH, Public Relations, Tel.: +49 8122 55917-0, www.lorenzoni.de; Beate Lorenzoni-Felber, beate@lorenzoni.de